

VARA

VARA ALL IN ONE (HCSA)

ARTIKEL-NR. HF 8 05401 ... 749



INFORMATIONEN

Artikel-Nr.	HF 8 05401 ... 749
Name	VARA ALL IN ONE (HCSA)
Modell	Multifunktionsarmatur mit Zugauslauf, mit integriertem Controller
Oberfläche	<div style="display: flex; gap: 10px;"> <div style="border: 1px solid black; padding: 2px;">441</div> Edelstahl </div> <div style="display: flex; gap: 10px;"> <div style="border: 1px solid black; padding: 2px;">448</div> PVD Titanschwarz gebürstet </div>

TECHNISCHE DATEN | ARMATUR

Griffhebel	rechts: Mischwasser links: Funktionswasser
Schwenkbereich	360 °
Geräuschklasse	IB für Mischwasser
Auslauf / Schlauch	Nylon / Kunststoffbraiding
Wassereinflussdruck	1.5–4.5bar
Energieetikette	A
Durchfluss	Mischwasser: 8.8 L/min

Mitgeliefertes Installationsmaterial:

- Inkl. Schlauch Leitungswasser zu Box (ab Eckventil) 1000 mm
- Inkl. Zwei Schläuche für Funktionswasser kalt und heiss, je 800 mm
- Inkl. 2-Wege-Schlauch zu Armatur (Zugauslauf) 1500 mm
- Inkl. T-Stück für Verbindung Funktionswasser und Mischwasser zum 2-Wege-Schlauch (Zugauslauf)
- Inkl. Kantenschutz für Abluftloch

Mitgeliefertes Zubehör ab Werk:

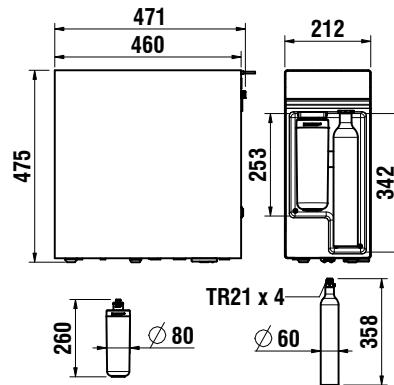
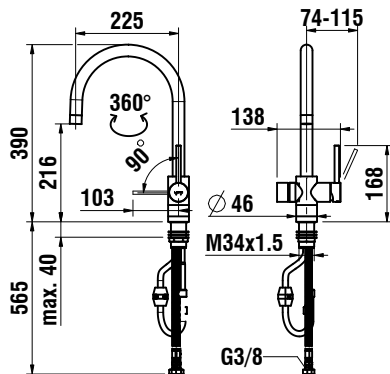
- Wasserfilter „Ultra“
- CO2 Kohlensäurezylinder 425g

TECHNISCHE DATEN | SYSTEMBOX

Durchfluss	Funktionswasser: Hot: 1.5L/min±0.3 Lmin	Gefiltert: 1.5 L/min Mineral: 2.2 L/min
One-Go-Ausgabe	Funktionswasser: Hot: 1.5 L (±0.3 L)	Gekühlt: <2L (<10°C) Mineral: 1 L
Temperatur	min. 5 °C, einstellbar max. 96 °C (±2 °C), 3 Temperaturen voreingestellt (ca. 85, 92 und 96°C)	
Netzgerät	230V, 50HZ	
Steckertyp	CH Typ-13	
Ampere Absicherung	10A	
Leistung	2300W Heizleistung: 1500W Sofortige Erwärmung: 2300W	
Energieverbrauch	Standby 24H (0.6kw/h)	
Tankgrösse	3L	
Abmessung	475 x 212 x 460 mm	
Gewicht	23.5 kg (Nettogewicht)	
IP-Code	IPX1	

Planungshinweise

- Lochbohrung für Abluft 68 mm
- Absicherung Steckdose mind. 10A



LAUFEN