

VARA



VARA HOT

ARTIKEL-NR. HF 8 05401 ... 742



INFORMATIONEN

Artikel-Nr.	HF 8 05401 ... 742
Name	VARA HOT
Modell	Heisswasserarmatur mit Zugauslauf, mit separatem Controller
Oberfläche	441 Edelstahl 448 PVD Titanschwarz gebürstet

TECHNISCHE DATEN | ARMATUR

Griffhebel	rechts: Mischwasser sep. Controller: Funktionswasser
Schwenkbereich	360 °
Geräuschklasse	IB für Mischwasser
Auslauf / Schlauch	Nylon / Kunststoffbraiding
Wassereinflussdruck	1,5–4,5bar
Energieetikette	A
Durchfluss	Mischwasser: 8,8 L/min

Mitgeliefertes Installationsmaterial:

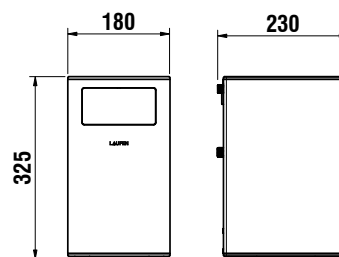
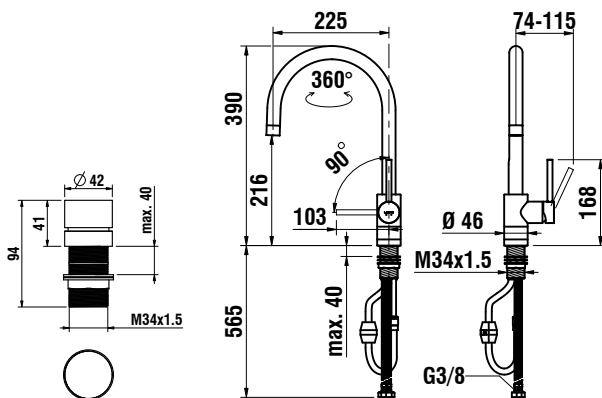
- Inkl. Schlauch Leitungswasser zu Box (ab Eckventil) 1000 mm
- Inkl. Schlauch für Funktionswasser heiss 800 mm
- Inkl. 2-Wege-Schlauch zu Armatur (Zugauslauf) 1500 mm
- Inkl. T-Stück für Verbindung Funktionswasser und Mischwasser zum 2-Wege-Schlauch (Zugauslauf)

TECHNISCHE DATEN | SYSTEMBOX

Durchfluss	Funktionswasser: Hot: 1,5L/min±0,3 Lmin
One-Go-Ausgabe	Funktionswasser: Hot: 1,6–1,8 L
Temperatur	max. 96 °C (96±2 °C), einstellbar
Netzgerät	230V, 50HZ
Steckertyp	CH Typ-13
Ampere Absicherung	10A
Leistung	2300W Heizleistung: 1500W Sofortige Erwärmung: 2300W
Energieverbrauch	Standby 24H (0,46kw/h)
Tankgrösse	3L
Abmessung	230 x 180 x 325mm
Gewicht	7 kg (Nettogewicht)
IP-Code	IPX1

Planungshinweise

- Absicherung Steckdose mind. 10A



LAUFEN