

# VARA



## VARA HOT

ARTIKEL-NR. HF 8 05401 ... 741



### INFORMATIONEN

Artikel-Nr.	HF 8 05401 ... 741				
Name	VARA HOT				
Modell	Multifunktionsarmatur mit Zugauslauf, mit integriertem Controller				
Oberfläche	<table border="1"> <tr> <td>441</td> <td>Edelstahl</td> </tr> <tr> <td>448</td> <td>PVD Titanschwarz gebürstet</td> </tr> </table>	441	Edelstahl	448	PVD Titanschwarz gebürstet
441	Edelstahl				
448	PVD Titanschwarz gebürstet				

### TECHNISCHE DATEN | ARMATUR

Griffhebel	rechts: Mischwasser links: Funktionswasser
Schwenkbereich	360 °
Geräuschklasse	IB für Mischwasser
Auslauf / Schlauch	Nylon / Kunststoffbraiding
Wassereinflussdruck	1,5-4,5bar
Energieetikette	<b>A</b>
Durchfluss	Mischwasser: 8.8 L/min

#### Mitgeliefertes Installationsmaterial:

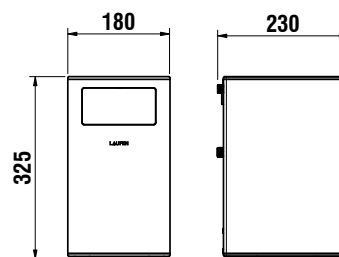
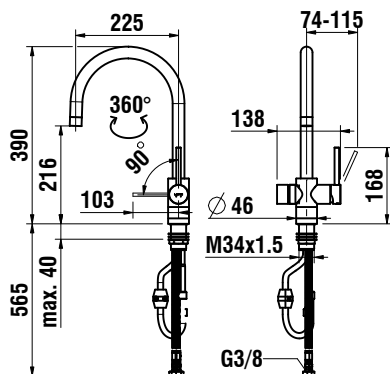
- Inkl. Schlauch Leitungswasser zu Box (ab Eckventil) 1000 mm
- Inkl. Schlauch für Funktionswasser heiss 800 mm
- Inkl. 2-Wege-Schlauch zu Armatur (Zugauslauf) 1500 mm
- Inkl. T-Stück für Verbindung Funktionswasser und Mischwasser zum 2-Wege-Schlauch (Zugauslauf)

### TECHNISCHE DATEN | SYSTEMBOX

Durchfluss	Funktionswasser: Hot: 1.5L/min±0.3 Lmin
One-Go-Ausgabe	Funktionswasser: Hot: 1.6-1.8 L
Temperatur	max. 96 °C (±2 °C), einstellbar
Netzgerät	230V, 50HZ
Steckertyp	CH Typ-13
Ampere Absicherung	10A
Leistung	2300W Heizleistung: 1500W Sofortige Erwärmung: 2300W
Energieverbrauch	Standby 24H (0.46kw/h)
Tankgrösse	3L
Abmessung	230 x 180 x 325mm
Gewicht	7 kg (Nettogewicht)
IP-Code	IPX1

#### Planungshinweise

- Absicherung Steckdose mind. 10A



# LAUFEN