

VARA

VARA ALL IN ONE (HCSA)

ARTIKEL-NR. HF 8 05401 ... 750



INFORMATIONEN

| | |
|-------------|--|
| Artikel-Nr. | HF 8 05401 ... 750 |
| Name | VARA ALL IN ONE (HCSA) |
| Modell | Multifunktionsarmatur mit Zugauslauf, mit separatem Controller |
| Oberfläche | 441 Edelstahl |
| | 448 PVD Titanschwarz gebürstet |

TECHNISCHE DATEN | ARMATUR

| | |
|---------------------|---|
| Griffhebel | rechts: Mischwasser links: Funktionswasser |
| Schwenkbereich | 360 ° |
| Geräuschklasse | IB für Mischwasser |
| Auslauf / Schlauch | Nylon / Kunststoffbraiding |
| Wassereinflussdruck | 3bar |
| Energieetikette | A |
| Durchfluss | Mischwasser: 8.8 l/min |

Mitgeliefertes Installationsmaterial:

- Inkl. Schlauch Leitungswasser zu Box (ab Eckventil) 1000 mm
- Inkl. Zwei Schläuche für Funktionswasser kalt und heiss, je 800 mm
- Inkl. 2-Wege-Schlauch zu Armatur (Zugauslauf) 1500 mm
- Inkl. T-Stück für Verbindung Funktionswasser und Mischwasser zum 2-Wege-Schlauch (Zugauslauf)
- Inkl. Kantenschutz für Abluftloch

Mitgeliefertes Zubehör ab Werk:

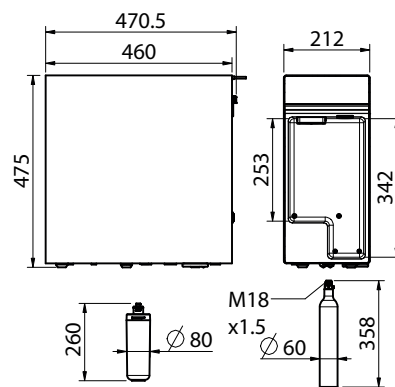
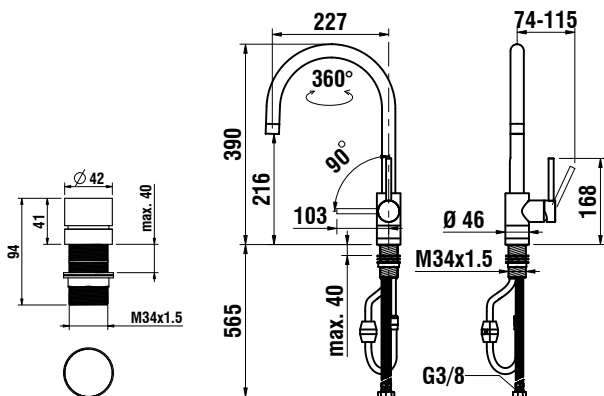
- Wasserfilter „Ultra“
- CO2 Kohlensäurezylinder 425gr

TECHNISCHE DATEN | SYSTEMBOX

| | | |
|--------------------|---|--|
| Durchfluss | Funktionswasser: Hot: 1.5l/min±0.3 Lmin | Gefiltert: 1.5 l/min Mineral: 2.2 l/min |
| One-Go-Ausgabe | Funktionswasser: Hot: 1.5 L (±0.3 L) | Gekühlt: <2L (<10°C) Mineral: 1 L |
| Temperatur | min. 5 °C, einstellbar max. 96 °C (±2 °C), 3 Temperaturen voreingestellt (ca. 85, 92 und 96°C) | |
| Netzgerät | 230V, 50HZ | |
| Steckertyp | CH Typ-13 | |
| Ampere Absicherung | 10A | |
| Leistung | 2300W Heizleistung: 1500W Sofortige Erwärmung: 2300W | |
| Energieverbrauch | Standby 24H (0.6kw/h) | |
| Tankgrösse | 3L | |
| Abmessung | 475 x 212 x 460 mm | |
| Gewicht | 23.5 kg (Nettogewicht) | |
| IP-Code | IPX1 | |

Planungshinweise

- Lochbohrung für Abluft 68 mm
- Absicherung Steckdose mind. 10A



LAUFEN